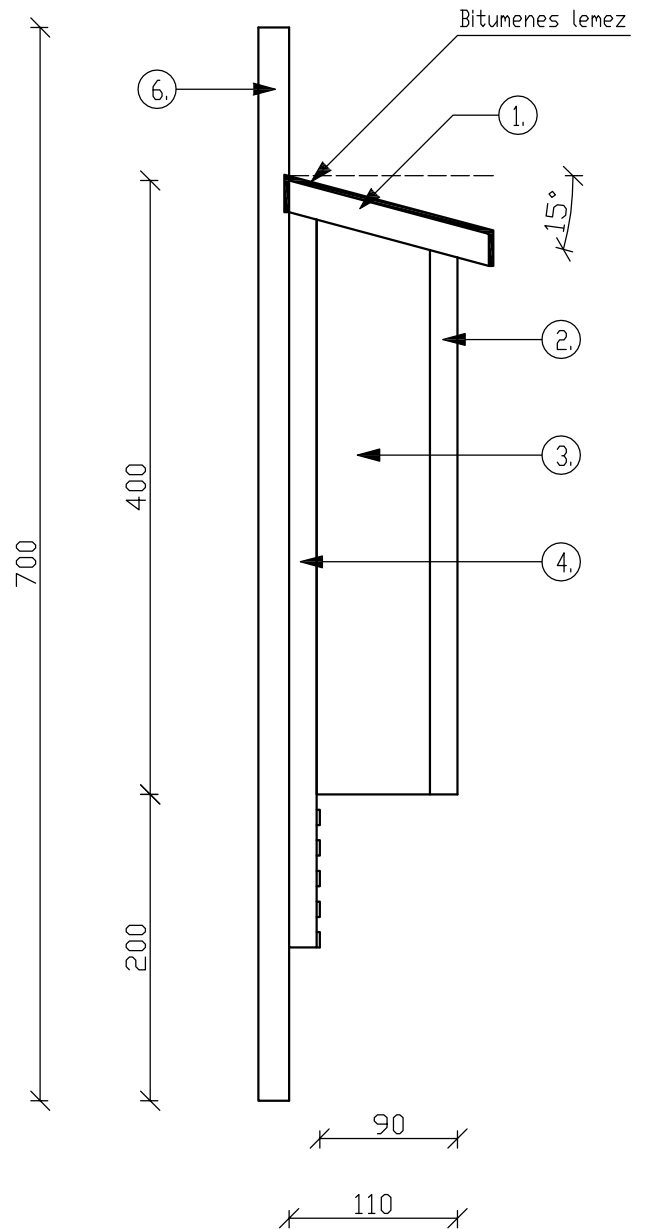
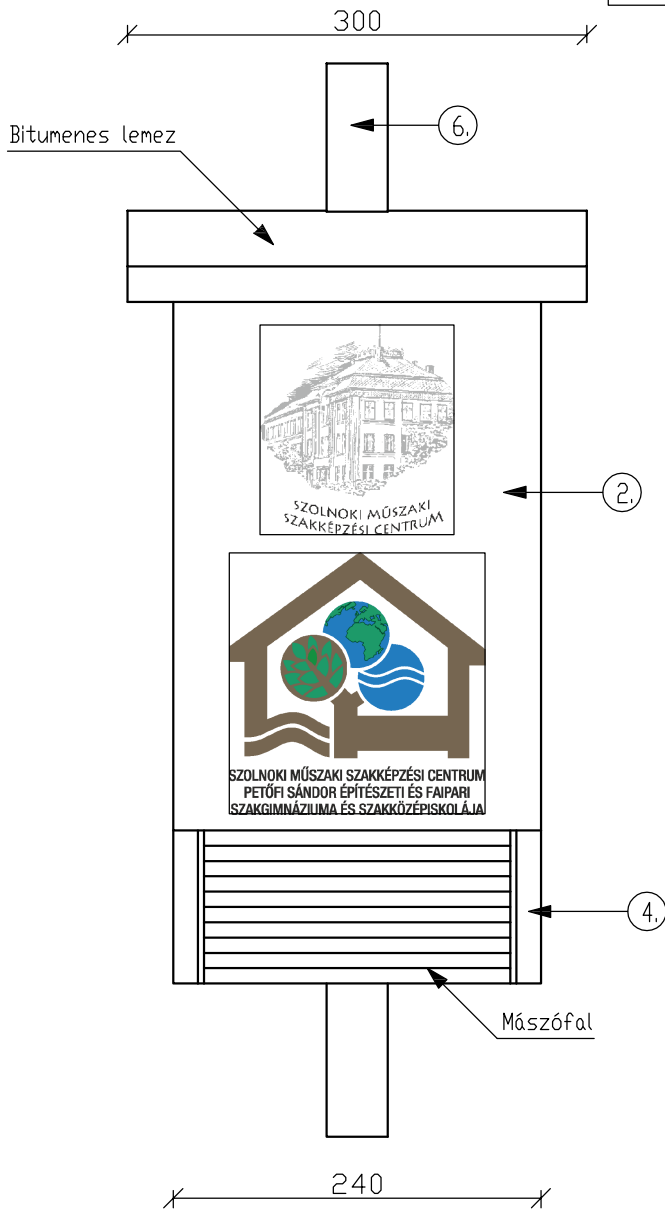


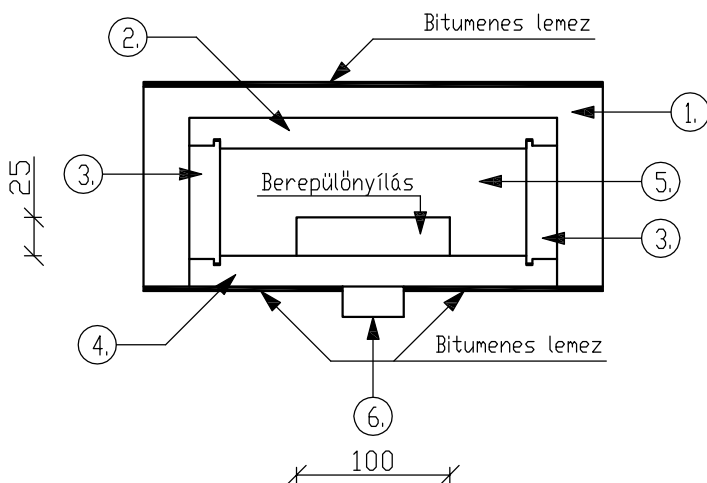
NYÁRI  
DENEVÉRODÓ

Előnézet  
M 1:5

Oldalnézet  
M 1:5



Alulnézet  
M 1:5



- Alapanyag: lucfenyő.
- Tető bitumenes lemezzel fedve (300x175mm).
- Összeépítés: csavarozással és D4 vízállósági besorolású faipari ragasztóanyaggal.
- Belül körben 10x2 mm-es rovátkolással készítendő.
- Az oldalak, az előlap és a hátlap összeépítése árkolással készítendő.
- Felületekezelés lehetőségei:
  1. felület égetésével impregnálás
  2. Lenolajkencés felületbevonás

A tervek és az első 100 db nyári denevérodó készült a Szolnoki Műszaki Szakképzési Centrum Petőfi Sándor Építészeti és Faipari Szakgimnáziuma és Szakközépiskolájában.

Készítette:

Mészáros István

Méretarány: M 1:5

Dátum: 2017. augusztus 31.

Megnevezés

Nyári denevérodó  
(nézetek)

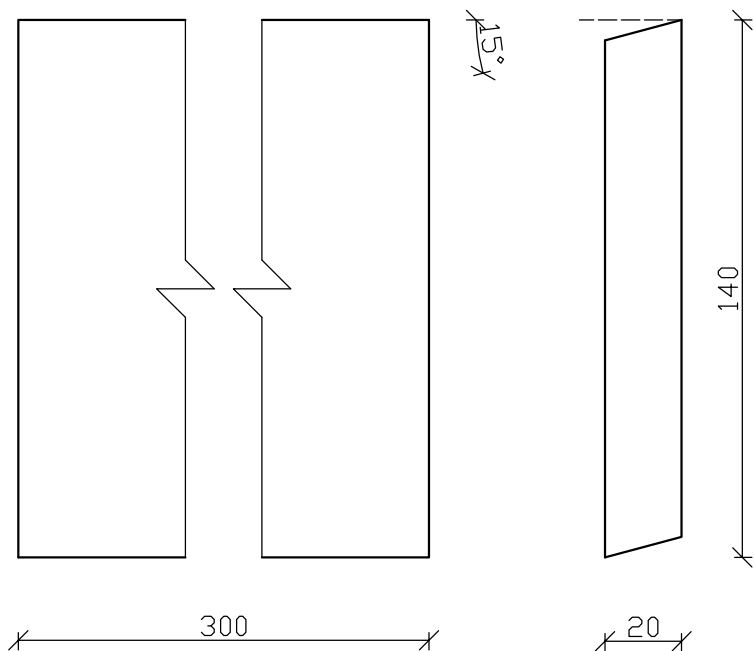
NYD0-J

1. sz. alkatrész  
készül: 1db

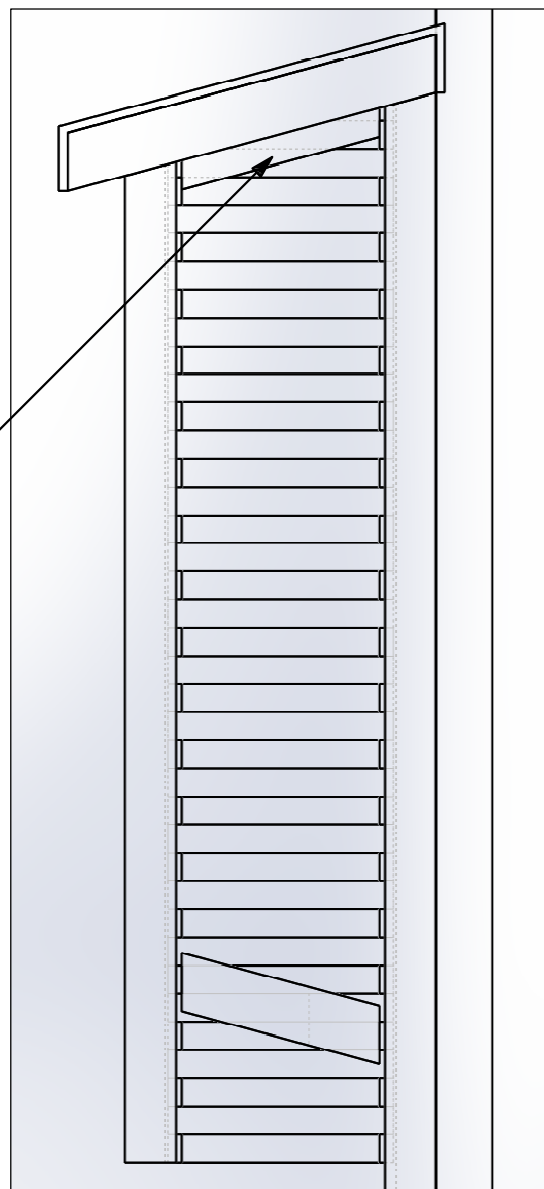
NYÁRI  
DENEVÉRODÚ

Előnézet  
M 1:2

Oldalnézet  
M 1:2



A denevérodú  
belülről



**MEGJEGYZÉS:** Az 1. sz. alkatrésze építendő egy 200x76x10 mm méretű lap összeépítéskor, a beérkező fény további gátlása céljából.



Készítette:

Mészáros István

Méretarány: M 1:2

Dátum: 2017. augusztus 31.

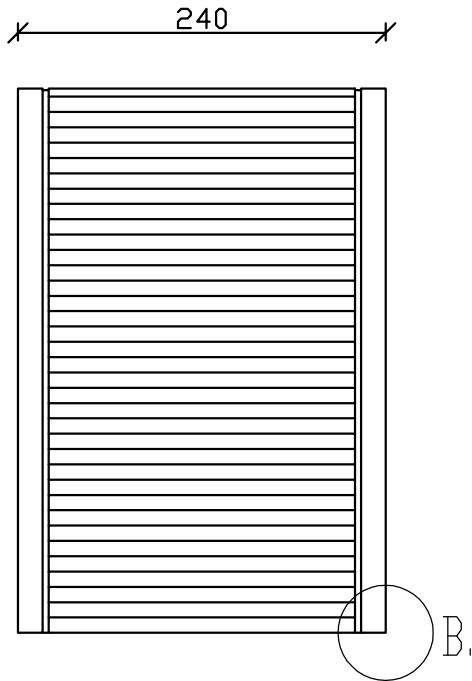
Megnevezés

1.sz. alkatrész  
és nézetek

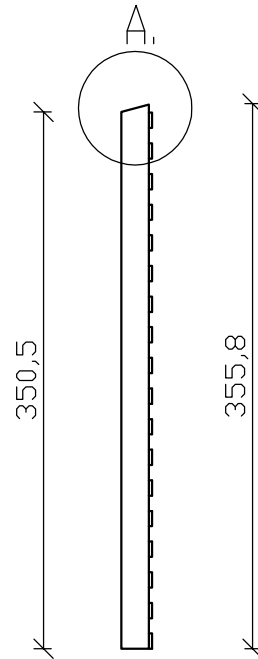
NYDO-1

2. sz. alkatrész  
készül: 1db

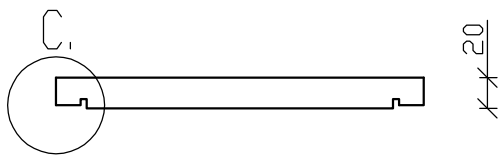
Előlnézet  
M 1:5



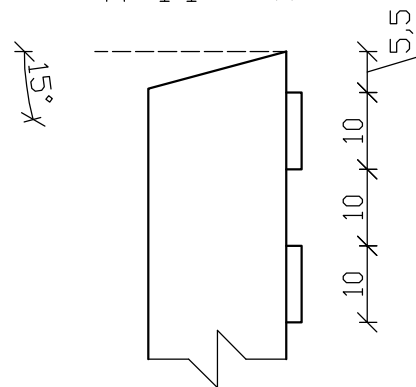
Oldalnézet  
M 1:5



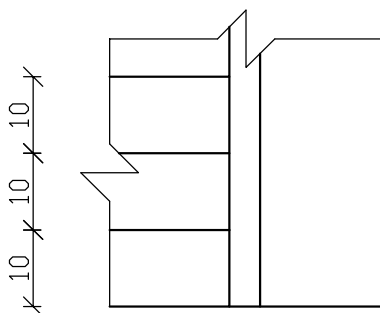
Felülnézet  
M 1:5



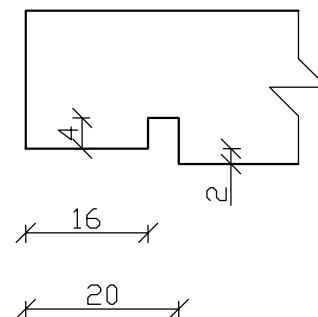
A-A  
M 1:1



B-B  
M 1:1



C-C  
M 1:1



Készítette:

Mészáros István

Méretarány: M 1:5, M 1:1

Dátum: 2017. augusztus 31.

Megnevezés

2. sz. alkatrész

NYD0-2

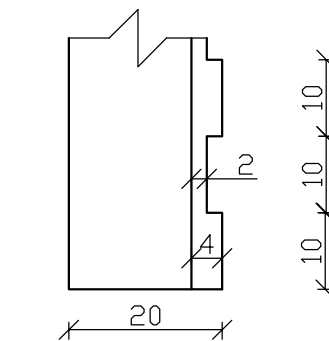
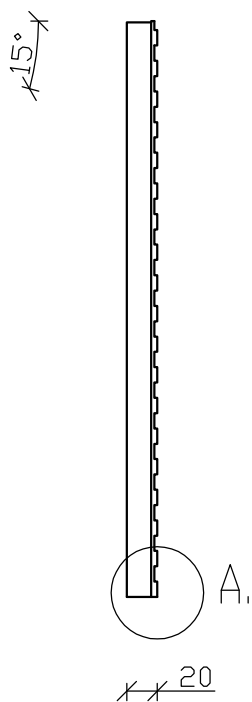
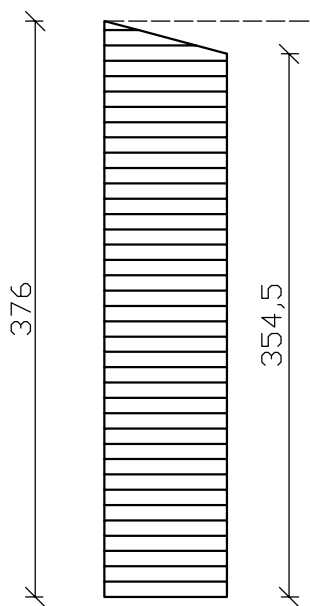
3. sz. alkatrész  
készül: 2db

NYÁRI  
DENEVÉRODÓ

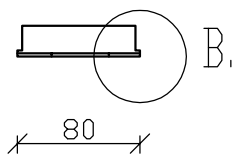
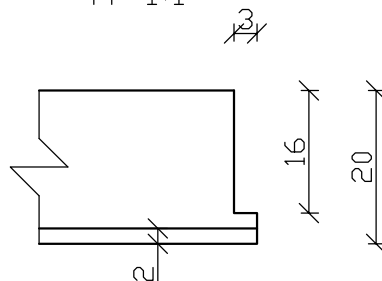
Előlnézet  
M 1:5

Oldalnézet  
M 1:5

A-A  
M 1:1



B-B  
M 1:1

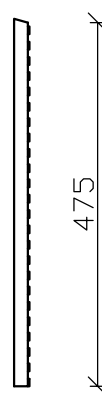
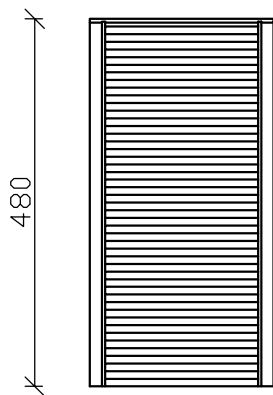


**MEGJEGYZÉS:** A 3. sz alkatrészből 1db jobbos és 1db balos kivitel készítendő.

4. sz. alkatrész  
készül: 1db

Előlnézet  
M 1:10

Oldalnézet  
M 1:10



**MEGJEGYZÉS:** A 4. sz alkatrészen nem jelölt méretek megegyeznek az 5. sz. alkatrész kiemelt részletein jelölt értékekkel (A-A, B-B és C-C kiemelt résznézetek).

Készítette:

Mészáros István

Méretarány:

M 1:1, M 1:5, M 1:10

Megnevezés

3. és 4. sz. alkatrész

NYD0-3

Dátum:

2017. augusztus 31.

NYÁRI  
DENEVÉRODÓ

5. sz. alkatrész  
készül: 1db

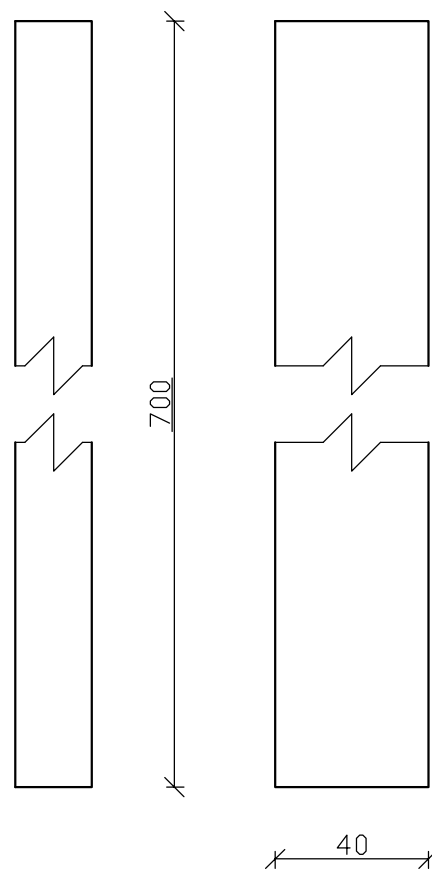
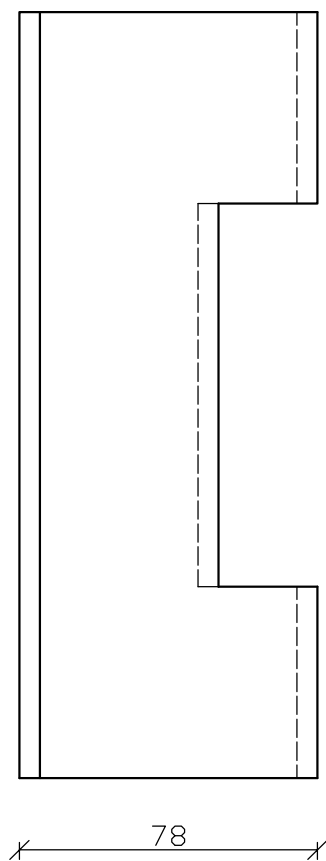
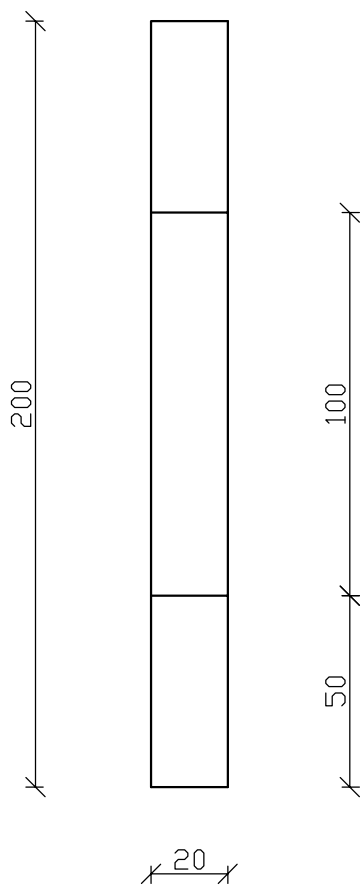
6. sz. alkatrész  
készül: 1db

Előlnézet  
M 1:2

Oldalnézet  
M 1:2

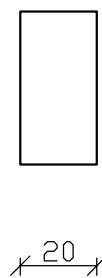
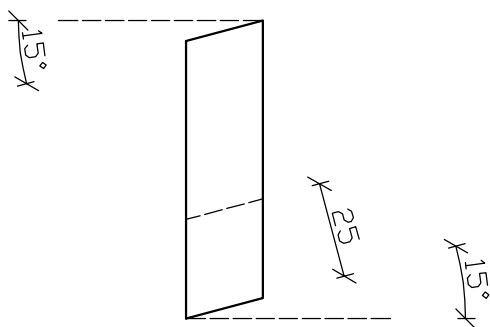
Előlnézet  
M 1:2

Oldalnézet  
M 1:2



Felülnézet  
M 1:2

Felülnézet  
M 1:2



Készítette:

Mészáros István

Méretarány: M 1:2

Dátum: 2017. augusztus 31.

Megnevezés

5. és 6. sz. alkatrész

NYDD-4